



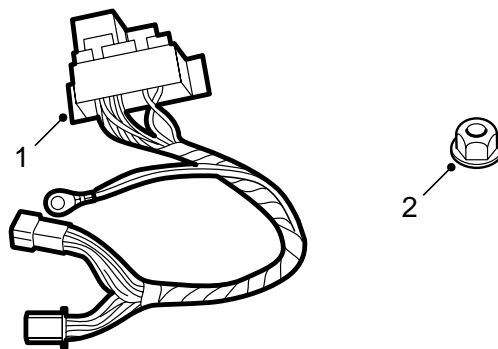
SAAB

**MONTERINGSANVISNING · INSTALLATION INSTRUCTIONS
MONTAGEANLEITUNG · INSTALLATIONS DE MONTAGE**

Saab 9-5

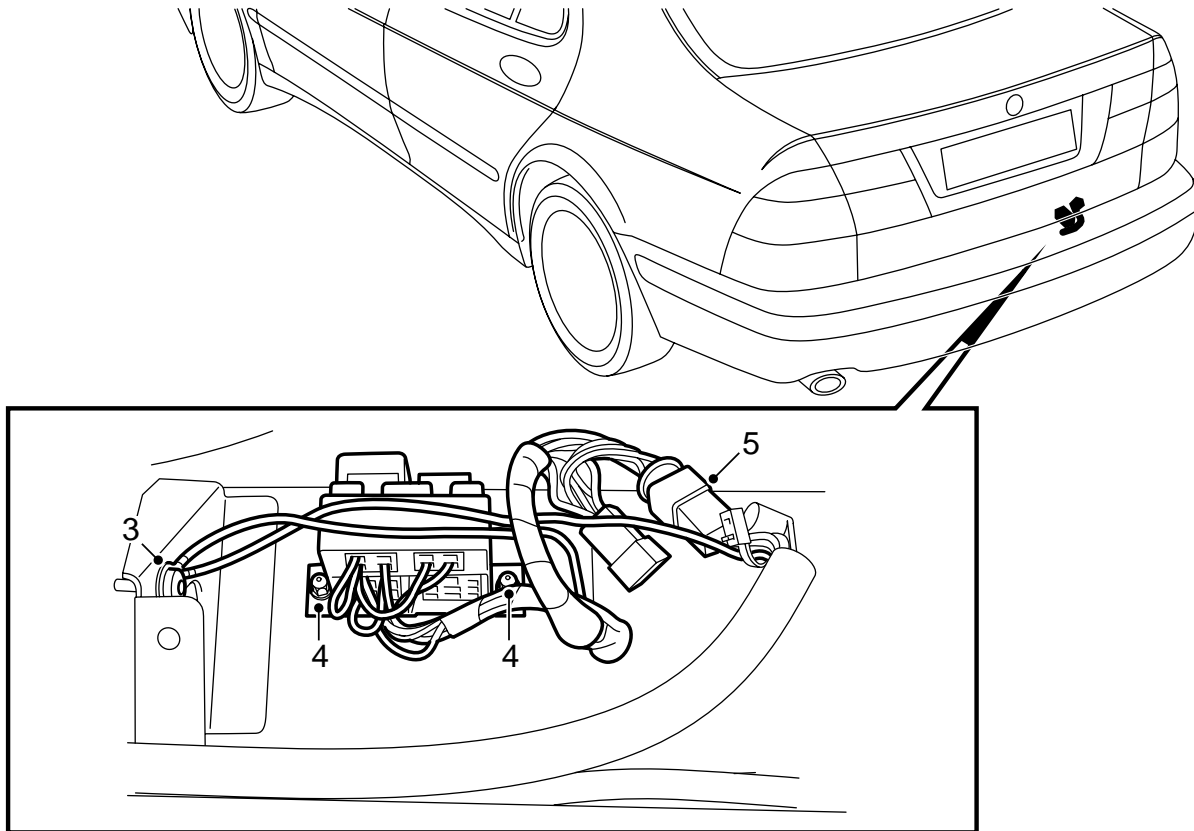
Ledningsnät, laddning

Accessories Part No.	Group	Date	Instruction Part No.	Replaces
400 106 308	3:71-24	Jun 98	48 05 123	48 05 123 May 97



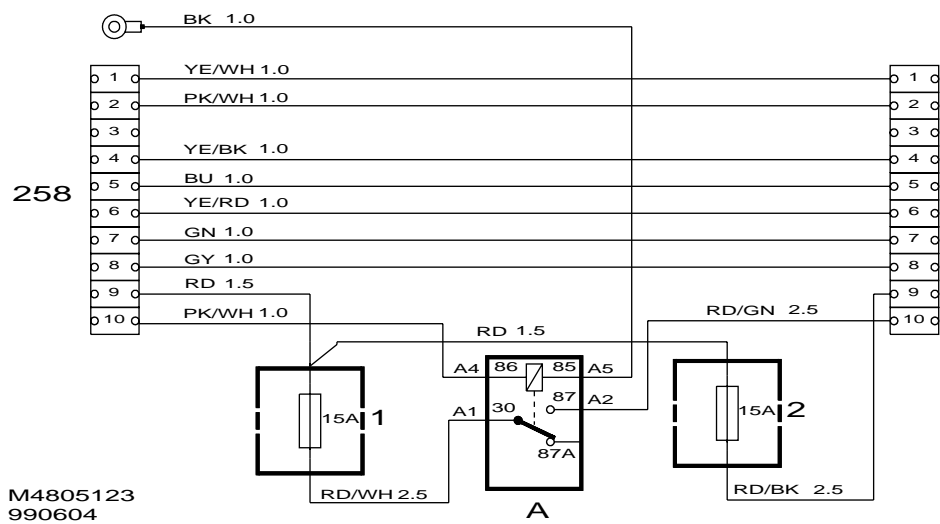
E930A023

- 1 Ledningsnätssats
- 2 Plastmutter (x2)



E930A019

- 1 Demontera avtäckningen på bakstammen samt lyft upp bagagerumsmattan.
- 2 Borra ett hål med $\varnothing 5.0$ mm:s borrhål på höger förstärkningsplåt om inte dragets ledningsnät redan är jordat där.
- 3 Skrapa bort färgen runt borrhålet och skruva fast ledningsnätets jordkabel med plåtskraven.
- 4 Montera relähållaren på de svetsbultar som sitter på bakstammen.
- 5 Montera ledningsnätet för reläboxen mellan bilens och dragets ledningsnät.
- 6 Fixera ledningsnätet i framkant så att domkraften inte skaver mot nätet.
- 7 Kontrollera funktionen.
- 8 Montera tillbaka i omvänd ordning.



Elschema

258 Bilens anslutningskontakt för drag